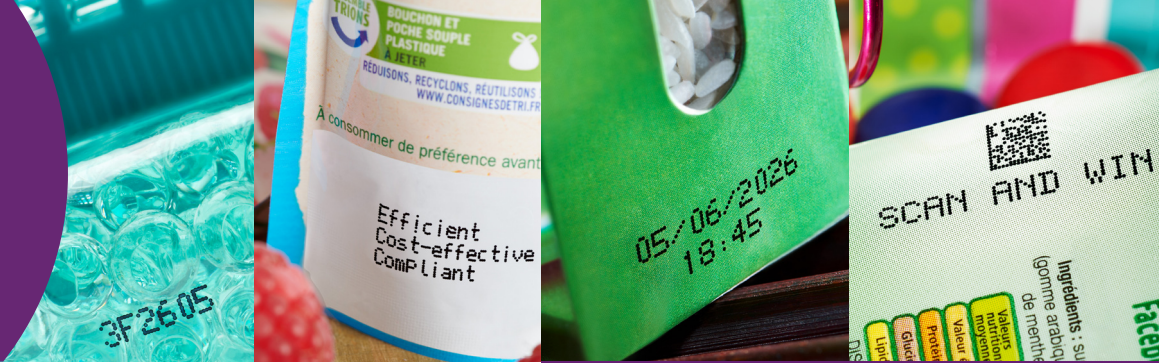


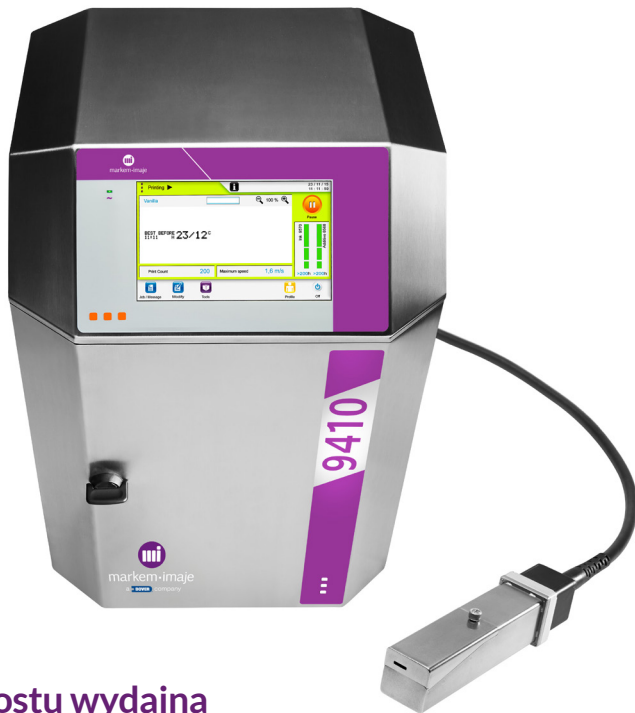


markem·imaje

a DOVER company



Drukarka atramentowa małych znaków 9410



Po prostu wydajna

Zaprojektowana dla linii produkcyjnych o średnich i dużych obciążeniach, drukarka atramentowa 9410 zmniejsza całkowity koszt posiadania (TCO) drukując kody wysokiej jakości.

Twoje korzyści

- Drukuj więcej. Wbudowana wydajność dzięki ulepszonej konstrukcji i prostej obsłudze.
- Inteligentna konstrukcja. TCO uwzględnione. Do 20% mniejsze zużycie materiałów eksploatacyjnych i energii*. Optymalizacja wydatków związanych z odpadami.
- Dostępność na poziomie 99,9%. Zabezpiecz wyjściową wydajność swojego urządzenia na 36, 48 lub 60 miesięcy, korzystając z pakietów serwisowych dostosowanych do Twoich potrzeb.
- Prosta obsługa odporna na błędy. Czysty i bezpieczny, innowacyjny system wkładów nie wymaga konfiguracji i eliminuje błędy w zarządzaniu materiałami eksploatacyjnymi.
- Higieniczne wykonanie. Efektywne mycie (IP55). Myj wodą i przemysłowymi środkami myjącymi i miej pewność, że zakładowe standardy higieny są spełniane.

Cechy produktu

Zwiększ możliwości druku

- Promuj swoją markę. Drukuj kod QR, aby promować swoją markę i generować ruch na stronie.
- Szeroki wybór komunikatów i języków. Tekst, logo, kody 2D itd. dostępne w 35 językach.
- Atramenty, które pomagają spełniać cele w zakresie identyfikowalności i zrównoważonego rozwoju. Atramenty o wysokim stopniu przyczepności, kontrastowe i kolorowe, a także zabezpieczające przed fałszowaniem oraz przyjazne środowisku.

Zapobiegaj zwrotom z rynku i minimalizuj straty.

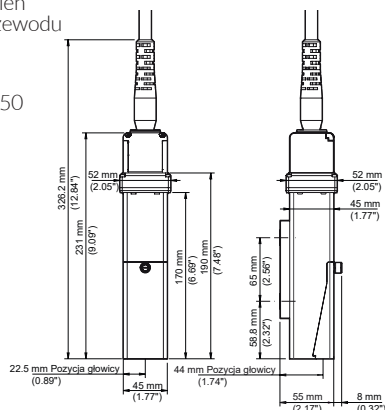
- Ulepszone i sprawdzone doświadczenia użytkownika. Doświadczenie zaczyna się od dotknięcia palcem kolorowego ekranu dotykowego.
- Skonfiguruj komunikat i zablokuj go. System pomocy on line po polsku poprowadzi Cię przez kolejne kroki, aby upewnić się, że komunikat do druku jest dokładnie taki, jakiego oczekujesz.
- Monitoruj koszty eksploatacji. Łatwy dostęp do historii konserwacji i produkcji.
- Zarządzaj wprowadzaniem danych. Dostęp operatora i zarządzanie hasłami mogą być skonfigurowane zgodnie z Twoimi potrzebami, zapewniając większą kontrolę.
- Centralnie zarządzaj kodami. Twórz komunikaty i łącz drukarki w sieć przy pomocy opcjonalnego oprogramowania **CoLOS®**

Specyfikacja drukarki 9410

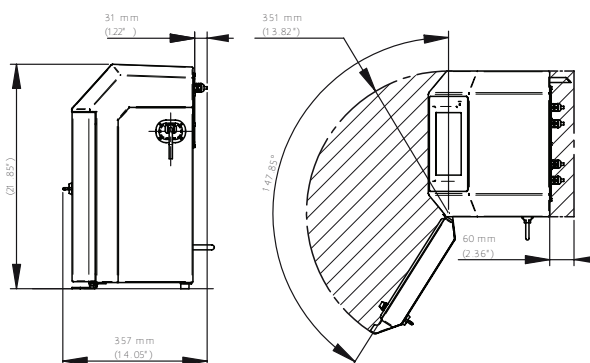
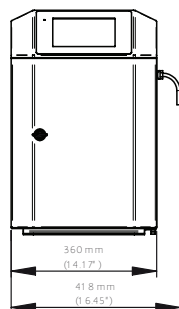
Głowica

Minimalny promień zakrzywienia przewodu atramentowego:

- Statyczny: 100
- Dynamiczny: 150



Obudowa



Właściwości druku

Głowica jednodyskowa

Głowica G (rozdzielczość druku: 71 dpi)

Do 5 linii druku

Prędkość druku: do 4,6 m/s

Wysokość czcionki od 5 do 32 pkt

Wysokość znaków: od 1,2 do 11 mm

Duży wybór kodów kreskowych 1- i 2-wymiarowych: EAN8/EAN13/UPCA/UPCE, kod 39, przeplatany 2 z 5, Datamatrix, kod QR

Szeroki wybór znaków: polskie, łacińskie, arabskie, Cyrylica, japońskie, hebrajskie, chińskie, koreańskie itd.

Obsługa

Biblioteka komunikatów (do 100 komunikatów)

Międzynarodowy interfejs operatora z obsługą w wielu językach do wyboru, w tym polskim.

7-calowy ekran dotykowy WYSIWYG: wyświetlana w czasie rzeczywistym informacja o pozostałej do wykorzystania ilości materiałów eksploatacyjnych, wyrażona w godzinach i liczbie komunikatów; zintegrowany system pomocy i komunikatów ostrzegawczych; uproszczone drukowanie i zarządzanie komunikatem; tworzenie profili użytkowników

Porty USB i SD

Kontrola Prędkości Strugi gwarantuje wysoką jakość znakowania

Automatyczny wybór czcionek, w zależności od prędkości druku i odległości znakowanego obiektu od głowicy

Szeroki wybór atramentów: uniwersalne, specjalistyczne, na bazie alkoholu, bez ketonu oraz bez MEK'u

Szczelne 0,8 l wkłady z atramentem i rozcieńczalnikiem, zabezpieczone przed pomyłkowym użyciem

Szybkie podłączanie i odłączanie akcesoriów (fotokomórka, alarm, enkoder)

Łącze Ethernet

Specjalne funkcje zarządzania datą

Pozostałe parametry

Waga: 25 kg

Montaż drukarki w pozycji wiszącej (na statywie) lub stojącej (na stoliku)

Wysoco elastyczny 3-metrowy przewód atramentowy

Obudowa drukarki i głowicy ze stali nierdzewnej

Wysoka ochrona przed pyłem i wilgocią IP55 (nie wymaga sprężonego powietrza)

Temperatura pracy: 0° do 40° C, w zależności od stosowanego atramentu

Wilgotność: 10% do 90%, bez kondensacji

Zasilanie elektryczne: 100-120 V lub 200-240 V z automatycznym przełączaniem; częstotliwość 50/60 Hz; moc 60 W

Opcje

Układ przedmuchu głowicy

Łącze RS-232/422, interfejs równoległy, wiele portów wejścia/wyjścia umożliwiających zdalne sterowanie

Ultra elastyczny, 6-metrowy przewód atramentowy

Akcesoria

Statyw drukarki (stal nierdzewna lub aluminium), stolik lub uchwyt do montażu ściennego

Statyw głowicy (stal nierdzewna) oraz różne uchwyty głowicy

Fotokomórki

Enkodery

Alarmy świetlne (24V)

Oprogramowanie

Kompatybilne z CoLOS® Create Professional i CoLOS® Enterprise

Tworzenie logo w CoLOS® Graphics



Oficjalny Partner Markem-Imaje w Polsce
Coleman International Sp. z o.o.
ul. Glebowa 10
02-988 Warszawa
Tel.: +48 725 004 005 www.coleman.pl



markem·imaje
a DOVER company