



### Zobowiązanie Markem - Imaje: zapewnić najwyższą wydajność w swojej klasie.

Nowy 2200 Pallet bazuje na sprawdzonym rozwiązaniu, zapewniając niezawodność, wydajność oraz łatwość użytkowania, w trudnym środowisku pracy 24/7. 2200 Pallet przenosi drukowanie i etykietowanie na wyższy poziom, optymalizując obsługę oraz gwarantując 100% niezawodność.

#### Niezawodność najwyższej klasy

- Unikatowy kompaktowy design oraz solidne i wytrzymałe ramie aplikatora sprawia, że 2200 Pallet jest doskonałą inwestycją w długim okresie czasu.
- Wysokowydajna stopa aplikatora zabezpieczona przed przyklejaniem etykiet dla łatwego czyszczenia i bezproblemowej obsługi.

#### Optymalizacja pracy

- Proste prowadzenie taśm i etykiet umożliwia ich założenie w czasie krótszym niż 40 sekund.
- Zsynchronizowana wymiana etykiet i taśm.
- System «bez narzędzi» pozwala na wymianę głowicy i wałka w czasie krótszym niż 60 sekund.
- Automatyczna funkcja wyłączenia, dla zwiększenia bezpieczeństwa operatora i szybkiego restartu.

#### Eko - inicjatywy

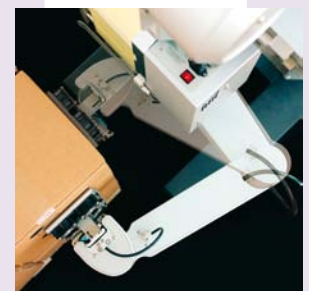
- Urządzenie zaprojektowane tak, by w 85% ponownie go przetworzyć.
- Zużycie mocy poniżej 60 Wat przy maksymalnej wydajności.

#### Wysoka wydajność drukowania

- 1- lub 2-stronne etykietowanie, z wydajnością do 120 palet na godzinę.
- Zmaksymalizowana produktywność, dzięki sprawdzonemu systemowi precyzyjnego boczego etykietowania.
- Procesory Dual RISC, wspierane przez dedykowany ultraszybki co-procesor, gwarantują wysoką wydajność.
- Taśmy oraz etykiety Markem - Imaje gwarantują stałą jakość nadruku oraz długą żywotność głowicy.

#### Monitorowanie produktu

- Zgodność kodów z klasą ANSI A/B nawet przy najszybszych aplikacjach.
- Opcjonalny skaner kodów kreskowych gwarantuje, że 100% palet opuści fabrykę z czytelnym kodem kreskowym.
- Rozwiązania dostępne w oprogramowaniu CoLOS zapewniają integralność danych, centralne zarządzanie danymi i podłączenie do istniejących baz danych przedsiębiorstwa.
- Każda unikalna etykieta palety może być zidentyfikowana i monitorowana na każdym etapie swojej podróży, od momentu opuszczenia fabryki aż do dotarcia do miejsca docelowego.



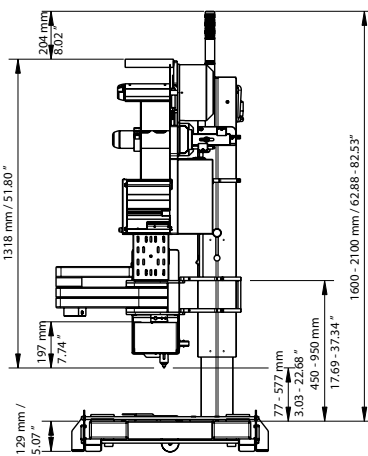
markem · imaje

a **DOVER** company

# Specyfikacja 2200 Pallet

## Parametry druku

- Metody druku: tryb termotransferowy lub termiczny
- Wbudowany zegar czasu rzeczywistego
- 10 niezależnych programowalnych liczników
- Moduły drukujące:
  - 2620: 168mm, 200 dpi (8 pkt na mm)
  - 2630: 162mm, 300 dpi (12 pkt na mm)
- Maksymalna szybkość druku: 300 mm/s
- Ruchove ramię dla aplikacji z dwóch sąsiadujących stron
- Cykl aplikacji etykiety:
  - Pojedynczy ruch w jednej linii: 7s
  - Ruch jednostronny (etykietowanie jednego boku): 10 s
  - Ruch dwustronny (dwa sąsiadujące boki): 20 s
- Czcionki: dostępnych 16 gładkich, skalowanych czcionek
- Do pobrania czcionka TrueType
- Wsparcie czcionek Unicode
- Formaty graficzne: BMP, WMF, PCX, PNG, ICO, GIF, TIFF, JPEG
- Wsparcie dla wszystkich najważniejszych liniowych kodów kreskowych i kodów kreskowych 2D

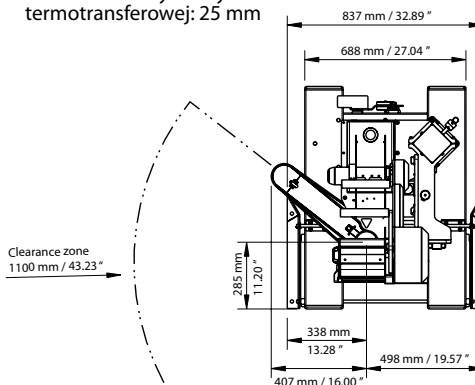


## Operacje

- Interfejs użytkownika z graficznym wyświetlaczem i statusem urządzenia w 26 językach
- Panel sterowania: start, pauza, druk
- Wbudowana funkcja bezpieczeństwa: automatyczne odcięcie powietrza gdy aplikator trafi w przeszkodę
- Przyciski awaryjnego zatrzymania urządzenia
- Interfejs komunikacyjny:
  - 2 izolowane wejścia, 5 wyjść przekaźnikowych, 24 VDC
  - Szybki RS-232, 300 - 115 200 bps
  - Ethernet 10/100 (LPD, R Telnet, FTP, server internetowy)
- Programowalne ponowne nałożenie etykiety lub zgłoszenie błędu po nieprawidłowym sczytaniu kodu kreskowego

## Specyfikacja materiałów eksploatacyjnych

- Rodzaj materiału: sztancowane etykiety samoprzylepne
- Standardowy rozmiar etykiety: DIN A5 148 x 210 mm
- W standardzie etykiety na zewnątrz nawoju
- Maksymalna szerokość etykiety: 178 mm
- Maksymalna średnica roli z etykietami: 350 mm, średnio 2,550 etykiet na roli
- Średnica bobiny roli z etykietami: 76 mm
- Taśma termotransferowa nawinięta barwnikiem do wewnątrz
- Długość taśmy termotransferowej: 560 m
- Średnica bobiny taśmy termotransferowej: 25 mm



## Inne parametry

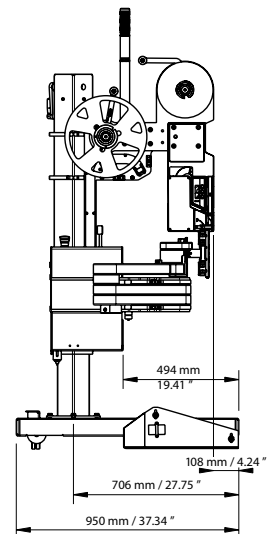
- Lewa i prawa wersja aplikatora (przód, tył)
- Wilgotność: 20 do 85% bez kondensacji
- Zasilanie: 110/240 VAC; 50/60 Hz
- Powietrze: 6 barów, suche i czyste

## Opcje i akcesoria

- Adapter dla etykiet wewnątrz nawoju
- Gniazdo na kartę pamięci SD
- Czcionki skalowane i międzynarodowe
- Trójkolorowy sygnalizator
- Czytnik kodów kreskowych
- Statyw i stacja dokująca

## Oprogramowanie

- Kompatybilny z programem CoLOS Create, CoLOS Professional i Enterprise
- Oprogramowanie monitorujące CoLOS Traceability
- Kompatybilne ze standardem Weihenstephan



Wymiary odnoszą się do prawostronnej wersji urządzenia



**Aby dowiedzieć się więcej, zeskanuj kod smartfonem lub odwiedź [www.markem-imaje.com](http://www.markem-imaje.com)**



Producent zastrzega sobie prawo do zmiany konstrukcji i/lub specyfikacji produktów bez uprzedzenia.



**Coleman International Sp. z o.o.**  
ul. Glebowa 10  
02-988 Warszawa  
tel. +48 725 004 005  
e-mail: [biuro@coleman.pl](mailto:biuro@coleman.pl)  
[www.coleman.pl](http://www.coleman.pl)



Markem-Imaje  
Global Sales & Marketing Division  
9, rue Gaspard Monge  
B.P. 110  
26501 Bourg-lès-Valence Cedex – France  
Tel: +33 (0) 4 75 75 55 00  
Fax: +33 (0) 4 75 82 98 10



**markem·imaje**  
a **DOVER** company