

Serwis 9040, 9040 IP 65, 9040S

■ Automatyczne płukanie/drenowanie drukarki

Procedura składa się z dwóch etapów:



■ Płukanie rynienki odsysającej (ręczne)

1. Upewnij się, że drukarka jest uruchomiona a strumień wyłączony. Następnie polewaj rynienkę odsysającą rozcieńczalnikiem przez około 20 sekund.



2. Wyłącz drukarkę a następnie wyjmij wtyczkę z gniazda sieciowego.



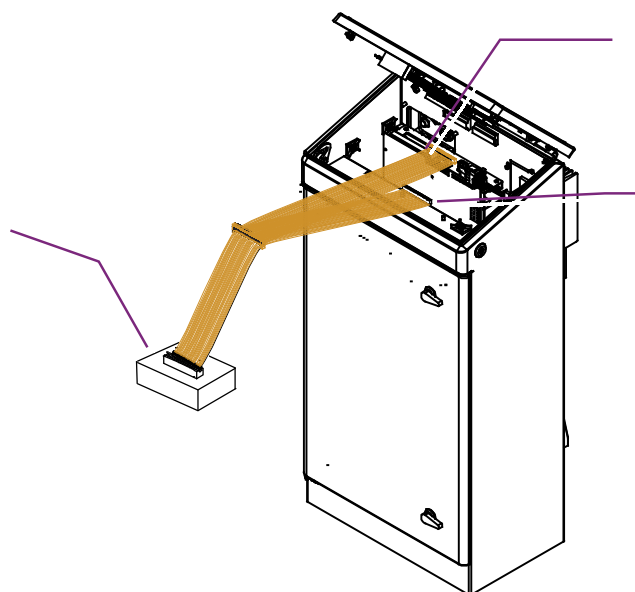
3. Zamknij zawór rynienki odsysającej i załóż gumkę zabezpieczającą na działo(a).



■ Automatyczne płukanie drukarki

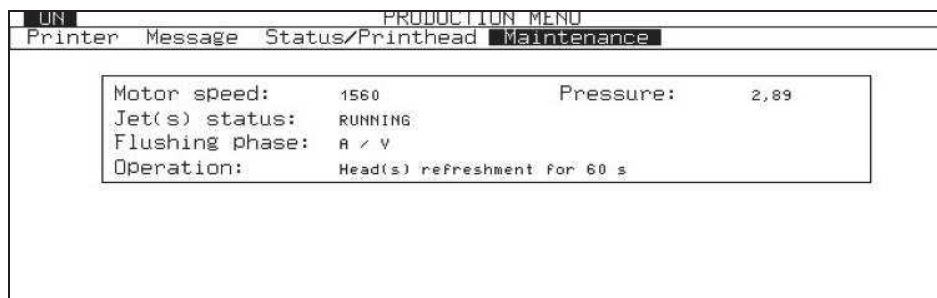
Rozłącz wielożyłową łączówkę do interfejsu przemysłowego.

Podłącz urządzenie do płukania za pomocą dodatkowej łączówki. W jej środkowej części łączówki pomiędzy interfejsem przemysłowym a urządzeniem do płukania znajduje się dodatkowe gniazdo do wpięcia do płyty głównej.



Serwis 9040, 9040 IP 65, 9040S

1. Rozepnij szybkozłączki układu hydraulicznego i podłącz przewody ciśnieniowe z urządzenia do płukania zgodnie ze schematem na następnej stronie.
2. Podłącz rurkę wejściową (szybkozłączka) urządzenia do płukania do układu hydraulicznego drukarki a rurkę wyjściową do pustego kanistra na zużyty rozcieńczalnik (pojemność ok. 5litrów)
3. Spuść atrament ze zbiornika głównego, obwodu lepkościomierza oraz filtra głównego (nie demontuj starego filtra)
4. Wlej trochę rozcieńczalnika do zbiornika z atramentem.
5. Wlej dwa litry rozcieńczalnika do zbiornika z rozcieńczalnikiem.
6. Zanurz rurkę zasysającą rozcieńczalnik urządzenia płuczącego w zbiorniku z rozcieńczalnikiem.
7. Rozmontuj, wymyj i złóż ponownie filtr głowicy.
8. Włącz drukarkę.
9. Wybierz i zatwierdź ▶ **Produkcja/Obsługa/Płukanie drukarki** aby uruchomić automatyczną procedurę płukania. Drukarka pokazuje na wyświetlaczu pasek oraz postępu płukania:



Operacje płukania i drenowania wykonywane są kilkakrotnie zanim proces płukania zakończy się automatycznie. Zaczekaj aż drukarka sama się wyłączy po zakończeniu cyklu płukania.

10. Odłącz drukarkę z gniazda sieciowego. Przywróć poprzednie połączenia układu hydraulicznego. Odłącz urządzenie do płukania. Przywróć poprzednie połączenia płyty głównej i interfejsu przemysłowego.

Serwis 9040, 9040 IP 65, 9040S

Układ hydrauliczny

